

(19) 日本国特許庁 (J P)

(12) 公開特許公報 (A)

(11) 特許出願公開番号

特開平8-262026

(43) 公開日 平成8年(1996)10月11日

(51) Int.Cl. ⁹	識別記号	庁内整理番号	F I	技術表示箇所
G 0 1 N 33/66			G 0 1 N 33/66	D
27/28	3 3 1		27/28	3 3 1 Z

審査請求 未請求 請求項の数27 OL (全 17 頁)

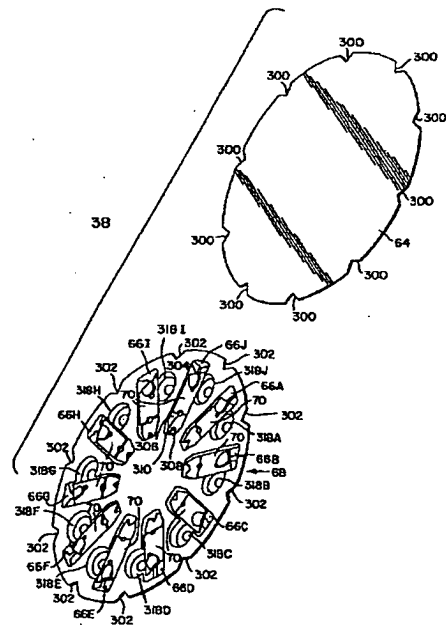
(21) 出願番号	特願平8-1086	(71) 出願人	391007079 バイエルコーポレーション アメリカ合衆国、インディアナ州、46514、 エルクハート、マイルス・アベニュー 1884
(22) 出願日	平成8年(1996)1月9日	(72) 発明者	スティーブン・シー・チャールトン アメリカ合衆国、インディアナ州、46561、 オセオラ、ダグラス・ロード 10275
(31) 優先権主張番号	08/404303	(72) 発明者	アン・ティー・ミラー イギリス国、ケンブリッジ、シービー2 2イーゼット、トランピントン・ロード、 ノース・コテージズ 7
(32) 優先日	1995年3月14日	(74) 代理人	弁理士 津国 肇 (外1名)
(33) 優先権主張国	米国 (US)		最終頁に続く

(54) 【発明の名称】 流体モニタセンサの分与装置

(57) 【要約】

【課題】 血中グルコースを試験するのに使用される複数の流体センサを含むセンサパックを受け入れて、個々のセンサを選択的に試験位置に配することができるようにした流体センサ分与装置取扱い装置を提供すること。

【解決手段】 夫々一つの流体センサ(70)を収容し且つ包囲手段(64)によって部分的に包囲される複数のセンサ保持手段(66A~66J)を有するセンサパック(38)を装填して駆動しうる流体センサ分与装置(30)であって、送り位置に置かれた特定の一つのセンサ保持手段に向かって切断手段(52)が動かされて該包囲手段を穿通して該センサ保持手段中に配置された該センサと係合し、該センサを該センサ保持手段から試験位置に押し出して保持させるようにした。



【特許請求の範囲】

【請求項1】 複数の流体センサを取り扱うセンサ分与装置において、

外側ハウジングと、

複数のセンサ保持手段を有するセンサバックであって、センサ保持手段のそれぞれが、該複数の流体センサの一つを収容するようになっており、包囲手段によって少なくとも部分的に包囲され、該センサ保持手段の一つが送り位置に配されるような方法で該ハウジング中に配置されるセンサバックと、

該ハウジング中に配置され、第一の位置と第二の位置との間を動くことができ、その上に旋回自在に取り付けられた切断手段を有する駆動装置手段であって、該駆動装置手段が該第一の位置から該第二の位置に向けて動かされるとき、該切断手段が、該ハウジング中に配置されたカムトラックに載り上げて、該複数のセンサ保持手段のうち、該送り位置にある一つに向かって動かされて、該包囲手段を穿通し、該センサ保持手段中に配置された該センサと係合し、該センサを該センサ保持手段から試験位置に進める駆動装置手段と、
該センサを該試験位置に保持するための保持手段とを特徴とするセンサ分与装置。

【請求項2】 該切断手段が更に、該センサと係合したのち該包囲手段を切断し、該センサを該センサ保持手段から該包囲手段を通して押し出し、該センサが、該ハウジング中に配置された案内手段によって該試験位置に案内される請求項1記載のセンサ分与装置。

【請求項3】 該センサがセンサ接点を含み、該保持手段が接触手段を含み、該駆動装置手段が、該センサが該試験位置に配されるときに該保持手段と係合するカム手段を含み、該接触手段が該センサ接点と結合した状態で該センサが該試験位置に維持されるようになっている請求項2記載のセンサ分与装置。

【請求項4】 該センサから得られたデータを処理するために該保持手段を介して該接触手段に結合されたデータ処理手段を含む請求項3記載のセンサ分与装置。

【請求項5】 リフトばね手段を含み、該駆動装置手段が該第一の位置に向けて戻されるとき該切断手段が該リフトばね手段に載り上げて、該切断手段が該センサバックから離されるようになっている請求項1記載のセンサ分与装置。

【請求項6】 該センサ保持手段のそれぞれがセンサキャビティおよび乾燥剤キャビティを含み、該センサ保持手段それぞれの該乾燥剤キャビティが該センサ保持手段の該センサキャビティと流体連通している請求項1記載のセンサ分与装置。

【請求項7】 該複数の乾燥剤キャビティそれぞれの中に乾燥剤を含み、該複数のセンサ保持手段のそれぞれが乾燥状態に維持されるようになっている請求項6記載のセンサ分与装置。

【請求項8】 該センサバックが、該センサ保持手段が形成されているベース部を含み、該包囲手段が、該ベース部に対し、該ベース部の外周縁の周囲および該センサ保持手段それぞれの周囲でヒートシールされて該センサを中に入れた状態で該センサ保持手段をシールする筈であり、該センサ保持手段のそれぞれが、該センサが配置されるところの、該ベース部の周縁に隣接するところから該ベース部の中心に向かって半径方向に延びる支持壁を有するセンサキャビティを含み、該支持壁が、該ベース部の該周縁に向かう方向に、該筈に向かって傾斜した傾斜部を有する請求項1記載のセンサ分与装置。

【請求項9】 該センサが該筈を通して押し出されるとき、該センサが該センサ保持手段の該支持壁の該傾斜部に沿って進められて、該センサが該センサ保持手段の外に進められるとき、該センサが、該筈を該ベース部に付ける該ヒートシールを避けるようになっている請求項8記載のセンサ分与装置。

【請求項10】 データを上記に有するラベル手段を該センサバック上を含み、該ハウジングの第一のケース部に配置された回路手段を含み、該ラベル手段に接触してそこからデータを取得するための、該ハウジングの第二のケース部に配置された較正手段を含み、該第一および第二のケース部が互いに対して開いた状態と閉じた状態との間で旋回することができ、該第一および第二のケース部が該閉じた状態にあるとき、該回路手段を該較正手段に接続するための、曲がりくねった形状の通路の中に配置されたいくらか可撓性の弾性コネクタを含み、該コネクタが、該第一および第二のケース部が該開いた状態にあるときは該通路中に維持され、該第一および第二のケース部が該閉じた状態にあるときは該回路手段と該較正手段との間で圧縮される請求項1記載のセンサ分与装置。

【請求項11】 該通路が、該通路の対向する側縁から内向きに延びる交互の対向するうねを含む請求項10記載のセンサ分与装置。

【請求項12】 複数の流体センサを取り扱うためのセンサ分与装置において、

外側ハウジングと、

複数のセンサ保持手段を有するセンサバックと、センサ保持手段のそれぞれが、該複数の流体センサの一つを収容するようになっており、包囲手段によって少なくとも部分的に包囲されていることと、

該ハウジング中に取り付けられた割出し手段と、該センサバックが該割出し手段上に配置されて、該割出し手段が進められるとき、該センサ保持手段の一つが送り位置に配されるような方法で進められることと、

該ハウジング中に配置され、第一の位置と第二の位置との間を動くことができる送り手段と、該送り手段が、該第一の位置から該第二の位置に向けて動かされるとき、該包囲手段を穿通して、該複数のセンサ保持手段のう

ち、該送り位置にある一つに入り、該センサを該センサ保持手段から試験位置に進めることと、

該送り手段が該第一の位置に戻される時に該割出し手段を進めて該複数のセンサ保持手段の別の一つを該送り位置に配置するための、該送り手段および該割出し手段に接続した割出し駆動手段とを特徴とする装置。

【請求項13】 該送り手段が、駆動装置手段および該駆動装置手段上に旋回自在に取り付けられた切断手段を含み、該切断手段が、該ハウジング中に配置されたカムトラックの第一の部分に載り上げて、該駆動装置手段が該第二の位置に向けて動かされる時、該切断手段が該センサ保持手段に向けて動かされて該包囲手段を穿通し、該センサ保持手段中に配置された該センサと係合するようになっている請求項12記載のセンサ分与装置。

【請求項14】 該切断手段が、該センサと係合したのち該包囲手段を切断し、該センサを該センサ保持手段から該包囲手段に通して押し出し、該センサが、該ハウジング中に配置された案内手段によって該試験位置に案内される請求項13記載のセンサ分与装置。

【請求項15】 リフトばね手段を含み、該駆動装置手段が該第一の位置に向けて戻される時、該切断手段が該リフトばね手段に載り上げて、該センサパックから離されるようになっている請求項13記載のセンサ分与装置。

【請求項16】 該センサがセンサ接点を含み、センサ分与装置が、配置手段を上には有する接触手段を含み、該送り手段が、該センサが該試験位置に配される時に該接触手段と係合するカム手段を含み、該配置手段が該センサに押し当てられて該センサを該試験位置に維持し、該接触手段が該センサ接点に結合していることを保証するようになっている請求項12記載のセンサ分与装置。

【請求項17】 該センサから得られたデータを処理するために該接触手段に結合されたデータ処理手段を含む請求項16記載のセンサ分与装置。

【請求項18】 該割出し手段がほぼ円形であり、該割出し手段の周縁から半径方向に延びる複数の第一の溝および複数の第二の溝を含み、該第二の溝の一つが該第一の溝のそれぞれと接続しており、該第二の溝が、それが接続した該第一の溝に対して曲線状に延び、該送り手段が、該第一の位置から該第二の位置に動かされる時該第一の溝の一つに沿って移動し、該第二の位置から該第一の位置に向けて戻される時該第一の溝に接続した該第二の溝に沿って移動し、それにより、該割出し手段を回転させるバック駆動手段を有する請求項12記載のセンサ分与装置。

【請求項19】 該第一の溝それぞれが坂路手段を含み、該送り手段が該第一の位置から該第二の位置に向けて動かされる時該バック駆動手段が該坂路手段に沿って移動し、該送り手段が該第二の位置から該第一の位置に向けて戻される時該坂路手段が該バック駆動手段

が該第一の溝に沿って移動することを防ぐ請求項18記載のセンサ分与装置。

【請求項20】 該割出し手段が、該ハウジング中に回転自在に取り付けられ、その外周縁に沿ってバック保持手段を含み、該センサパックが、該バック保持手段と係合して該センサパックを該割出し手段上に維持するようになっているセンサ保持手段を含んで、該センサパックが該割出し手段とともに回転するようになっている請求項12記載のセンサ分与装置。

10 【請求項21】 該センサ保持手段が該センサパックの外周縁沿いに切欠きを含み、該センサパックが該割出し手段上に配置された時、この切欠きの中に該バック保持手段が配置され、該切欠きが、該センサパック上、該複数のセンサ保持手段のそれぞれに対して配置されて、該送り手段が該第一の位置に戻される時該複数のセンサ保持手段の一つが該送り位置に配置されるようになっている請求項20記載のセンサ分与装置。

【請求項22】 該切欠きおよび該センサ保持手段が該センサパック上で等間隔に離間している請求項21記載のセンサ分与装置。

20 【請求項23】 該センサ保持手段それぞれが、センサキャピティと、該センサ保持手段の該センサキャピティと流体連通している乾燥剤キャピティとを含み、該センサキャピティが、該センサが配置されるころの、該センサパックの周縁に隣接するところから該センサパックの中心に向かって半径方向に延びる支持壁を有し、該支持壁が、該センサパックの該周縁に向かう方向に、該包囲手段に向かって傾斜した傾斜部を有して、該センサが、センサ保持手段から進められる時、該センサ保持手段の該支持壁の該傾斜部に沿って進められるようになっている請求項12記載のセンサ分与装置。

【請求項24】 複数の流体センサを取り扱う方法において、

センサ分与装置のハウジング中に配置された割出し手段にセンサパックを設置して、複数のセンサ保持手段のうち、包囲手段によって包囲され、該複数の流体センサの一つを収容する一つを送り位置に来るようにし、送りアクチュエータ手段を作動させて、送り手段を該センサ保持手段に対して該送り位置に進め、該送り手段が該包囲手段の一部を穿通し、該センサ保持手段中に配置された該センサと係合して、該センサ保持手段中の該センサを該センサ保持手段から外に進めて試験位置に配するようにし、

40 該送りアクチュエータ手段を待機位置に戻して、該送り手段を待機位置に戻し、それと同時に該割出し手段を進めて、該送りアクチュエータ手段を該待機位置に戻すとき該複数のセンサ保持手段の別の一つを該送り位置に動かすようにすることを特徴とする方法。

【請求項25】 複数の流体センサを取り扱うためのセンサ装置に用いるためのセンサパックにおいて、

複数のセンサキャビティを有するベース部であって、センサキャビティのそれぞれが該ベース部の周縁に向かって延び、該複数の流体センサの一つを収容するところのベース部と、

該ベース部に対してシールされて、該センサを中に配置した状態で該センサキャビティをシールする包囲手段と、

該センサが配置されている該センサキャビティのそれぞれにおける支持壁であって、該ベース部の周縁に隣接するところから該ベース部の中心に向かって半径方向に延び、該ベース部の該周縁に向かう方向に、該包囲手段に向かつて傾斜している支持壁とを含むことを特徴とするセンサパック。

【請求項26】 複数の流体センサを取り扱うためのセンサ装置に用いるためのセンサパックにおいて、複数のセンサキャビティを有するベース部であって、センサキャビティのそれぞれが該ベース部の周縁に向かって延び、該複数の流体センサの一つを収容するところのベース部と、

該ベース部に対してシールされて、該センサを中に配置した状態で該センサキャビティをシールする包囲手段と、

該ベース部および該包囲手段の外周縁に沿って設けられた割出し切欠きであって、該センサパックを該センサ分与装置中に適切に配置するために、該センサパック上に該複数のセンサキャビティのそれぞれに対して配置されている割出し切欠きとを含むことを特徴とするセンサパック。

【請求項27】 該切欠きおよび該センサキャビティが該センサパック上で等間隔に離間している請求項26記載のセンサパック。

【発明の詳細な説明】

【0001】

【発明の属する技術分野】本発明は一般に、流体モニタシステムに関し、より詳細には、血中グルコースまたはその中に含まれる他の被検体を分析するのに使用される多数のセンサを取り扱うための新規で改良された装置に関する。

【0002】

【従来の技術】種々の症状の糖尿病を病む人達は、日常的に自らの血液を試験して血中グルコースの濃度を測定しなければならない。そのような試験の結果を使用して、どのようなインスリンまたは他の薬剤を投与する必要があるのかを決めることができる。あるタイプの血中グルコース試験システムでは、センサを使用して血液試料を試験する。

【0003】そのようなセンサは、前端、すなわち試験端および後端、すなわち接触端をもつば平坦な長方形であることができる。センサは、血中グルコースと反応する生感性物質または試薬物質を含有する。センサの

試験端は、試験される流体、例えば、人の指を何かで穿刺したのちその指の上に溜る血液の中に配置されるようになっている。流体は、毛管作用により、センサ中を試験端から試薬物質まで延びる毛管路の中に引き込まれて、試験するのに十分な量の流体がセンサに引き込まれるようになる。そして、流体はセンサ中の試薬物質と化学反応を起こし、その結果、試験される血液中の血中グルコース濃度を示す電気信号が、センサの後端、すなわち接触端の近くに位置する接触区域に供給される。

【0004】センサの接点で発生した電気信号をモニタ機器に結合するためには、センサの端部を試験される流体の中に配置する前に、センサをセンサホルダに挿入しなければならない。ホルダは、センサをホルダに挿入したときにセンサ上の接点に結合される対応する嵌合式の接点区域を有している。その結果、ホルダは、センサと、試験結果を蓄積および/または解析するモニタ機器との間のインタフェースとして働く。

【0005】使用する前に、センサは、センサ中の試薬物質の完全性維持を保証するために、適当な湿度レベルに維持されなければならない。センサは、適切な湿度レベルに維持することができるよう、引きはがし式のパッケージに1個ずつ包装することができる。例えば、ブリスタタイプの包装方法を使用してもよい。これに関連して、パッケージは、パッケージ中に適当な湿度または乾燥レベルを維持するための乾燥剤を含むことができる。血中グルコースを試験するために個々のセンサを使用するためには、シールを引きはがすことによってパッケージを開封しなければならない。あるいはまた、パッケージによっては、使用者がパッケージの一例に対して力を加えて、その結果、パッケージの箔の反対側でセンサの破裂または破れを生じさせる必要がある。察知しうるように、これらのパッケージの開封が難しいこともある。そのうえ、一度パッケージを開封したならば、使用者は、センサをセンサホルダの中に配置し、血液試料を試験するために使用するとき、そのセンサが破損していたり汚染されたりしていないことを確認しなければならない。

【0006】

【発明が解決しようとする課題】したがって、本発明の目的は、血中グルコースを試験するのに使用される多数のセンサの新規で改良されたセンサパックおよびそのようなセンサパックに含まれるセンサを取り扱うための分与装置を提供することにある。特に、本発明の目的は、複数の流体センサを含むセンサパックを受け入れて、センサ分与装置上の送りアクチュエータを試験位置に動かしたときに個々のセンサを選択的に試験位置に配することができるようにし、送りアクチュエータがその待機位置に戻される間にセンサパックを自動的に割り出して、センサの別の一つを試験位置に配することができるようになってくる新規で改良された流体センサ分与装置取扱

い装置を提供し、駆動装置上に旋回自在に取り付けられた切断装置を有し、この切断装置が、センサバックからセンサを放出して放出されたセンサを試験位置に配し、駆動装置が待機位置に戻されるときにはセンサバックから離れるようになっている新規で改良された流体センサ分与装置を提供し、個々のセンサのための複数のキャピティをもち、キャピティそれぞれが、センサキャピティからのセンサの放出を容易にするための支持面を有するものであるセンサバックを有する新規で改良された流体センサ分与装置を提供し、個々のセンサをセンサ分与装置中のデータ処理機器に結合するための接触装置を提供して、個々のセンサからのデータを表示することができるようにしている新規で改良された流体センサ分与装置を提供し、分与装置のヒンジ付き部に配置された較正機構であって、曲がりくねった通路に配置されたいくらか可換性のコネクタによって分与装置の別のヒンジ付き部に設けられたデータ処理機器に相互接続された較正機構を有する新規で改良された流体センサ分与装置を提供し、センサバックに設けられた切欠きと嵌り合せてセンサバックを割出し装置に対して適切に配置し、センサバックが割出し装置とともに回転することを保証する保持装置を有する新規で改良された流体センサ分与装置を提供することにある。

【0007】

【課題を解決するための手段】本発明の前記の目的および他多くの目的にしたがって、本発明は、複数の血中グルコースセンサを含むセンサバックを受け入れるようになっているセンサ分与装置に具現化される。各センサは、センサ中の試薬物質と反応させるために流体を引き込む際に通すところの前側試験端および反対側の後側接触端をもつほぼ平坦な長方形である。センサバックは、センサ保持キャピティまたは凹みが形成されているところのはほぼ円形のベース部を含む。各センサ保持キャピティは、センサの一つを受け入れるようになっており、乾燥剤が配置されている対応する乾燥剤キャピティと流体連通している。乾燥剤は、センサ中の試薬物質がセンサが使用される前に悪影響を受けることのないよう、対応するセンサキャピティが適当な湿度または乾燥レベルに維持されることを保証するためにキャピティに配置されている。箔が、ベース部に対し、そのベース部の外周縁全体にわたって、また、センサ保持キャピティと乾燥剤キャピティとの各組の外周全体にわたってヒートシールされてセンサ保持キャピティおよび乾燥剤キャピティをシールして、個々のセンサが乾燥状態に維持され、互いに隔てられるようにしている。その結果、一つのセンサキャピティの開封が他のセンサキャピティのいずれの乾燥状態にも影響することはない。

【0008】各センサキャピティは支持壁を有し、センサをセンサキャピティに配置したとき、この支持壁の上に個々のセンサが載る。支持壁は、ベース部の周縁に隣

接するところからベース部の中心に向かって半径方向に延びている。センサキャピティからのセンサの放出を支援するため、支持壁は、ベース部を封止する箔に向かって、ベース部の周縁に向かう方向に傾斜した傾斜部を含む。センサバックはさらに、センサバックの外周縁に沿って形成された、それぞれがセンサキャピティ一つに対応する一連の切欠きを含む。

【0009】センサ装置は、上側ケースおよび下側ケースを有する外側ハウジングを含み、上側ケースおよび下側ケースは互いに対してクラムシェル式に旋回することができ、センサバックを、ハウジング中、その中に配置された割出し盤の上に配置することができるようにする。センサバックをハウジングに装填した状態で、ハウジングの上側ケースに配置されたスライドアクチュエータ上のスライドラッチが、スライドアクチュエータの動きが装置を表示もしくはデータ処理モードまたは試験モードのいずれに入れるのかを制御する。

【0010】スライドラッチを横方向に動かし、スライドアクチュエータをその待機位置から離すと、装置はその表示モードに入る。表示モードにあるとき、装置を使用する人は、上側ケースの表示ユニット上に表示されたデータを見ることもできるし、データを装置に入力することもできる。

【0011】スライドラッチがその通常位置にあり、スライドアクチュエータがその試験位置に向けて押されると、装置はその試験モードに入る。ハウジングの上側ケースの中でスライドアクチュエータと係合する送り機構もまた、その待機位置から試験位置に向けて動かされる。この送り機構は駆動装置を含み、この駆動装置の上にはナイフ刃が旋回自在に取り付けられ、また、この駆動装置から割出し盤駆動アームが延びている。スライドアクチュエータがその起動位置に向けて動かされると、ナイフ刃を上にも備えた駆動装置が送り機構の試験位置に向かって動き、割出し盤駆動アームが、割出し盤中を半径方向に延びるまっすぐな溝の中を移動して、送り機構がその試験位置に向かって動くときには割出し盤が回転しないようになる。ナイフ刃は、駆動装置がその待機位置から離れ始めるときリフトばねの下でカムトラックの第一の部分に載るカム従動子を有している。トラックの第一の部分はセンサバックに向かって傾斜して、ナイフ刃が、割出し盤上に配置されたセンサバックのセンサキャピティの一つに向かって動くようになっている。ナイフ刃は、ナイフ刃と一直線に並んだセンサキャピティを覆う箔を穿通し、キャピティ中に配置されたセンサと係合する。スライドアクチュエータおよび駆動装置がアクチュエータの作動位置に向けて押されると、ナイフ刃は、センサキャピティを覆う箔をさらに切断し、センサをセンサキャピティの外に押し出す、または放出して、センサの偏倚した前縁がセンサキャピティを覆う外側箔をつき破るようになる。センサは、センサキャピティの

外に押し出されるとき、センサキャビティの傾斜した支持壁に沿って移動して、センサが、ナイフ刃によって前に進められるとき、箔をセンサバックのベース部に固定するヒートシールの中に押し込まれずに済むようになる。センサを箔の中に動かすのに要する力は、センサの前部の尖った偏倚形状によって最小限になって、センサが、単に箔を伸ばすのではなく、その中に出口穴を切り開けるようになる。

【0012】スライドアクチュエータの、その試験位置に向かうスライドの継続の結果として、センサがセンサキャビティから完全に放出される。センサハウジングの試験端の近くに配置されたガイドが、センサキャビティから出たセンサを試験位置に案内する。これが起こるとき、駆動装置の前部のカム面が、センサの試験端がハウジングの試験端から突出した状態で、センサをその試験位置に維持するセンサアクチュエータと係合する。センサアクチュエータは、センサ上の対応する接点と嵌り合う接点を含む。センサ分与装置は、マイクロプロセッサまたはセンサアクチュエータと同様に電気結合された他のデータ処理回路を含むことができ、センサを試験される血液に挿入したときにセンサから得られるデータを処理することができるようになる。そして、処理されたデータは、装置の上側ケースのスクリーンに表示したり、他の分析機器における使用に備えて記憶したりすることができる。

【0013】血液分析試験が完了したならば、スライドアクチュエータをその待機位置に向けて反対方向に動かす。スライドアクチュエータがその試験位置から離れるとき、駆動装置はセンサアクチュエータから離れて、センサアクチュエータ上の接点がセンサ上の対応する接点から離れ、センサを分与装置から取り外すことができるようになる。駆動装置の引込みが継続する結果、ナイフアセンブリ上のカム従動子がリフトばねに載り、ナイフ刃がセンサバックから離れて、割出し盤がセンサバックを前進させるようになる。これに関して、駆動装置から延びる割出し盤駆動アームが、割出し盤中の半径方向に延びる溝に相互接続された曲線状に延びる溝に沿って移動し始めて、結果的に割出し盤の回転をもたらす。また、割出し盤の回転は結果的にセンサバックの回転をもたらして、センサキャビティの次の一つがナイフ刃と一直線に並ぶ位置に配されて、センサキャビティ中のセンサを、次に実施すべき血中グルコース試験に使用することができるようになる。

【0014】分与装置は、センサバックを割出し盤に取り付けたときにセンサバック上のラベルに接触するプローブをもつ較正回路を含む。この較正回路が、センサバックおよびセンサバック中のセンサを用いて実施される試験に関するデータをデータプロセッサに提供する。

【0015】

【発明の実施の形態】本発明は、上記および他の目的お

よび利点とともに、図面に表す本発明の実施態様の以下の詳細な説明から明確に理解することができる。

【0016】まず、図面を具体的に参照すると、符号30によって示す本発明を具現化する血中グルコースセンサ分与装置が示されている。このセンサ分与装置30は、上側ケース34および下側ケース36を有する外側ハウジング32を含む。上側ケース34は下側ケース36に対して二枚貝の貝殻のように旋回することができ、センサバック38(図5~9)をハウジング32中の割出し盤(図10のインデキシング・ディスク)40上に配置することができるようになっている。センサバック38をそのようにハウジング32に装填した状態で、ハウジング32の上側ケース34上のスライドアクチュエータ42を、上側ケース34の後端46に隣接する待機位置(図1~3)から、上側ケース34の前端、すなわち試験端48に隣接する作動位置、すなわち試験位置(図4)に向けて手で押すと、このスライドアクチュエータ42を動かして、上側ケース34の内側に固着された、符号44によって示す送り機構(図10)に係合させることができる。スライドアクチュエータ42はまた、センサ分与装置30をデータ処理モードまたは表示モードに入れるためにも動かすことができる。

【0017】送り機構44は駆動装置50を含み、この駆動装置にはナイフ刃アセンブリ52が旋回自在に取り付けられ、この駆動装置から割出し盤駆動アーム54が延び、この駆動装置には偏倚ばね56が取り付けられている。スライドアクチュエータ32をその作動位置に向けて動かすと、ナイフ刃アセンブリ52を上にも備えた駆動装置50が試験端48に向かって動き、割出し盤駆動アーム54の遠位端にあるボタン58が、割出し盤40中の複数の半径方向に延びる溝60A~Jの一つの中で移動して、駆動装置50がその試験位置に向けて動かされる間、割出し盤40が回転しないようになっている。ナイフ刃アセンブリ52が試験端48に向けて動かされると、ナイフ刃アセンブリ52上のナイフ刃62が、箔64(図5)のうち、複数のセンサキャビティ66A~Jの一つ、例えばキャビティ66Fを覆う部分を、ナイフ刃62と一直線に並ぶセンサバック38のベース部68で穿通する。キャビティ66Aに配置されたセンサ70がナイフ刃と係合するし、その結果、ナイフ刃62が、キャビティ66Fを覆う箔64をさらに切断し、センサ70をセンサキャビティ66Fから外に押し出す、または放出する。

【0018】センサ70がセンサキャビティ66Fから完全に放出されたのち、駆動装置50がセンサアクチュエータ74の接触端72と係合し、この接触端がセンサ70に押し付けられ、それにより、センサ70を、試験端48から突出する試験位置に維持する(図4)。センサアクチュエータ74は、センサ70を、上側ケース34に配置されたプリント回路板76上の電子回路に結合

する。プリント回路板76上の回路は、血中グルコース試験手順の間に生成されたデータを処理、記憶および/または表示するためのマイクロプロセッサなどを含んでもよい。

【0019】血液分析試験が完了したならば、スライドアクチュエータ42を、上側ケース34の後端46に隣接するその待機位置に向けて反対方向に手で引き込み、センサ70をセンサアクチュエータ74の接触端72から解放して、センサ70をハウジング32から取り出すことができるようになる。駆動装置50も同様に後端46に向けて戻されて、割出し盤駆動アーム54上のボタン58が、半径方向に延びる溝60Aに相互接続された複数の曲線状に延びる溝80A~Jの一つ、例えば溝80Aに沿って移動し始め、その結果、割出し盤40の回転が起こる。割出し盤40の回転はまた、結果的にセンサパック38の回転をもたらして、センサキャピティ66A~Jの次の一つがナイフ刃62と一直線に並ぶ位置に配されて、次のセンサキャピティ66E中のセンサ70を次の血中グルコース試験手順に使用することができるようになる。

【0020】図1~4および図9~11に見てとれるように、センサ分与ハウジング32の上側ケース34および下側ケース36は、下側ケース36の後部84の中を外向きに延びて上側ケース34の後部88のピボットホール86に入るピボットピン82を中心に互いに対して旋回するようになっている相補的ではば丸形の中空の容器である。上側ケース34および下側ケース36は、内向きに延びてラッチ90のピボットホール90に入るピン94によって下側ケース36の前部、すなわち試験部92に旋回自在に取り付けられたラッチ90により、図1~4に示すそれらの閉じた形状に維持される。ラッチを上向きに旋回させると、ラッチは、上側ケース34の前部、すなわち試験部100の凹み98にはさまり、それにより、上側ケース34と下側ケース36とをそれらの閉じた形状に固定する。

【0021】上側ケース34は、その上側外壁104において、前部100から後部88に隣接するところまで延びる凹み102を有している。スライドアクチュエータ42がこの凹み102の中に取り付けられて、側方に延びる肩106が凹み102の縁に沿って対向する溝108の中をスライドする。スライドラッチ110が、スライドクリップ112により、スライドアクチュエータ上の位置に保持されている。このスライドクリップは、スライドアクチュエータ42の下面に配置され、凹み102に設けられた開口116の中を延びるクリップ114を含み、スライドアクチュエータ42にはさまり、モードアクチュエータ118を有している。スライドラッチ110は、センサ分与装置30を使用する人がスライドラッチ110およびスライドアクチュエータ42を動かす面を提供する複数の盛り上がったこぶ12

0を含む。

【0022】スライドラッチ110の移動が装置を二つの作動モードのいずれかに入れる。第一の、すなわち試験モードでは、スライドラッチ110は、図1、2および4に示す位置に配される。第二の、すなわちデータ処理モードでは、スライドラッチ110は、スライドアクチュエータ42に対して横方向にスライドしている。

【0023】スライドラッチ110がその試験モード位置にあるとき、スライドラッチ110の下側部分にあるC字形のキャッチ122がスライドアクチュエータ42の開口126の縦方向に延びる部分124に配置される(図9を参照)。以下に説明するように、このキャッチ122は凹み102のスロット128の中突出して、スライドアクチュエータ42を試験端48に向けて動かすときに、駆動装置50から上向きに延びるポスト130と係合する。他方、スライドラッチ110の下側部分にあるC字形のキャッチ122は、開口126の横方向に延びる部分132に配置されて、センサ分与装置30のデータ処理モードにおいてスライドアクチュエータ42を試験端48に向けて動かすとき、キャッチ122がスロット133中を動くようになっている。その結果、装置30がそのデータ処理モードにあるときには、キャッチ122はポスト130と係合しない。

【0024】上側ケース34はその後部88に長方形の開口134を含む。この開口134にはレンズ136が配置されて、スライドアクチュエータ42を上側ケース34の後端46から離れたときに、レンズ136の下方に取り付けられた液晶表示ユニット138をレンズ136越しに見ることができるようになっている。この液晶表示ユニット138は、コネクタ140および142を介してプリント回路板76上の回路に結合されている。装置30がそのデータ処理または表示モードにあるときに液晶表示ユニット138上に出る表示は、後端46に配置された作動ボタン143および対応するパッド144ならびに作動ボタン146および対応するパッド147によって制御される。例えば、ボタン143および146を押下すると、液晶表示ユニット138上に表示される試験情報を見たり、入力したりすることができる。

【0025】上側ケース34はまた、1対のバッテリー150および152が配置されているバッテリーホルダ148を含む。このホルダ148は、上側ケース34の、前部100に隣接する側部149に挿入される。そのように挿入されると、バッテリー150および152は、装置30内の、プリント配線板76上の回路および液晶表示ユニット138を含む電子部品のための電力を供給する。

【0026】装置をその試験モードまたはそのデータ処理もしくは表示モードに入れるために、2個の作動スイッチ154および156が設けられている。スイッチ154および156はいずれも、凹み102中のそれぞれ

の開口158および160の中を延びている。スライドラッチ110がその試験位置にあるとき、スライドアクチュエータ42を試験端48に向けて動かすと、スライドクリップ112上のモードアクチュエータ118が両方のスイッチ154および156を作動させ、それにより、装置30をその試験モードに入れる。他方、モードアクチュエータ118は、スライドラッチ110が横方向に動かされてその表示位置に達し、スライドアクチュエータ42が前端48に向けて動かされたとき、スイッチ154のみを作動させる。その結果、装置30は、モードアクチュエータ110によってスイッチ154だけが動かされ、スイッチ156は動かされないとき、その表示モードに入り、スイッチ154および156の両方が動かされると、その試験モードに入る。

【0027】ブロックガイド162と、プリント回路板76と、センサアクチュエータ74と、ハウジングガイド164と、ナイフばね166と、ナイフアセンブリ52と、駆動装置50とが、これらの部品の中を延び、上側ケース34に入る固定具168~171によっていっしょに保持され、上側ケース34に固着される(図10を参照)。加えて、割出し盤40が、割出し盤40の中央の穴178の中を延び、ハウジングガイド164の開口180に掛り止まる1対のラッチアーム174および176を有するリテーナ172によってハウジングガイド164上に回転自在に保持されることにより、上側ケース34に対して固着される。

【0028】先に示したように、スライドアクチュエータ42が装置30を使用する人によって試験端48に向けて進められるとき、スライドラッチ110上のC字形クリップ112が駆動装置ポスト130と係合すると、駆動装置50は上側ケース34の前端、すなわち試験端48に向けて進められる。駆動装置50は、駆動装置50の前縁186に隣接する拡大した凹み184まで縦方向に延びる中央の凹み182を有するプラスチック成形部品である。1対のカム突起188および190が前縁186から延び、試験手順の間に駆動装置50が前に押し進められるときに、センサアクチュエータ74の接触端に係合するようになっている。駆動装置50は、ナイフ刃アセンブリ52上の対向するピボットピン194および196が配置される凹み182から外向きに延びる対向する凹み192を含む。その結果、ナイフ刃アセンブリ52は駆動装置50上に回転自在に取り付けられて、ナイフ刃アセンブリ52の対向する側から突出する対向するカム従動子198および200が駆動装置50の前縁186の近くにある拡大した凹み184の中に配置されるようになっている。以下に論じるように、カム従動子198および200は、ブロックガイド162に形成されたカム面202および204に沿って移動するようになっている。

【0029】駆動装置50はまた、駆動装置50から後

向きに延びる割出し盤駆動アーム54を含む。この割出し盤駆動アーム54は、ばねタイプ材料、例えばステンレススチール製であって、アーム54の遠位端に取り付けられたボタン58が、駆動装置50が前端48に向けて進められるときには、割出し盤40の半径方向に延びる溝60A~Jの一つの中を移動し、駆動装置50が上側ケース34の後端46に向けて戻されるときには、割出し盤40の曲線状に延びる溝80A~Jの一つの中を移動することができるようになっている。

10 【0030】カム従動子198および200を凹み184の中に延ばすために、偏倚ばね56が、駆動装置50に対し、ナイフ刃アセンブリ52の上方で配置され、これがナイフ刃アセンブリ52に対して下向きの力を加える。カム従動子198および200はまた、凹み184が凹み206と整合したときに、ナイフばね166中の縦方向に延びるスロット208の拡大した凹み206の中にも延びる。ナイフばね166は、駆動装置50の下方に配置され、スロット208の各側にばね脚210および212を含む。ばね脚210は坂路部214を有し、ばね脚212は坂路部216を有している。駆動装置50が後端46に向けて戻されるとき、カム従動子198および200がそれぞれこれらの坂路部214および216に載り上げ、それにより、ナイフアセンブリ52が駆動装置50とともに後端46に向けて戻されるとき、刃ナイフアセンブリ52、特にナイフ刃62を割出し盤40上に配置されたセンサバック38から持ち上げる。

30 【0031】駆動装置50は、ブロックガイド162に固着されたハウジングガイド164上に取り付けられて、センサアクチュエータ74およびプリント回路板76がそれらの間にはさまれるようになっている。ハウジングガイド164は、レンズ136および液晶表示ユニット138が配置されている後部フレーム部218を含む。ガイドレール部220が後部フレーム部218からハウジングガイド164の前端219に向かって延びている。ガイドレール部220は、前方に延びる2本のレール222および224を有し、これらのレール222および224の外端には固着穴226~229が位置している。固着具168~171がそれぞれ穴226~229の中に延びている。レール222は上側カムトラック230を有し、レール224は上側カムトラック232を有している。カムトラック230は、カム従動子198が、カムトラック230および202によって形成されるカムトラックに入る際に通過する開口234を有し、同様に、カムトラック232は、カム従動子200が、カムトラック232および204によって形成されるカムトラックに入る際に通過する開口236を有している。センサアクチュエータガイド238がハウジングガイド164の前端219に配置され、これが、センサ70が試験手順に使用されているときにセンサアクチュ

エータ74の接触端72の、センサ70に対する位置を適切に維持するのに役立つ。

【0032】センサアクチュエータ74は、センサ70をその試験位置に維持し、センサ70をプリント回路板76上の回路に結合するために使用される。センサ接触端72は、1対の接触アーム242および244によって回路接触部240に接続されている。接触アーム242および244は、プラスチックをステンレス鋼上に成形したものでできているため、いくらか可撓性である。接触アーム242のステンレス鋼部は、センサ接点端72から延びるセンサ接点246と、回路接触部240に設けられたリング接点248との間に結合され、逆にこのリング接点248はプリント回路板76上の回路に結合されている。同様に、接触アーム244のステンレス鋼部は、センサ接点端72から延びるセンサ接点250と、回路接触部240に設けられたリング接点252との間に結合され、逆にこのリング接点252はプリント回路板76上の回路に結合されている。センサ70の1個が試験位置に配されると(例えば図4に示すように)、駆動装置50の前縁186から延びるカム突起部188および190がセンサアクチュエータ74の接触端72に当接して接触端72を下向きに押しやり、センサアクチュエータ74に設けられたポスト254がセンサ70に押し当てられて、センサ70をその試験位置に維持するようになる。ポスト254はまた、接触端72の下面をセンサ70から適切な距離に配置して、センサ接点246および250が、センサ接点246および250がセンサ70との間で所望の接触をなすことを保証するのに適切な量だけ撓められるようになっている。

【0033】先に示したように、センサアクチュエータ74は、血中グルコース試験に使用されているセンサ70をプリント回路板76上の回路に結合する。プリント回路板がブロックガイド162に取り付けられると、リング接点248および252が、プリント回路板76上の対応する開口256および258の中に突出する接点に結合される。プリント回路板76上の回路はまた、コネクタ140および142を介して液晶表示ユニット138にも結合される。さらに、プリント回路板76上の回路は、装置30において使用されているセンサバック38に関する情報を決定するのに使用される、下側ケース36に位置する較正回路260(図11)にも結合されなければならない。そのように較正回路260をプリント回路板76上の回路に結合するために、弾性コネクタ261が、ブロックガイド162の後端263に位置する通路262の中に配置される。

【0034】弾性コネクタ261はシリコーンゴムの層でできっており、これらの層は、上縁261Aから下縁261Bまで延び、交互の層が導電物質を中に分散して有して、上縁261Aの接点を下縁261Bの接点に接続している。上側ケース34と下側ケース36とを閉じる

と、コネクタ261が縁261Aと縁261Bとの間の方向に圧縮されて、上縁261Aに沿う接点が上側ケース34の中でプリント回路板76上の回路と係合し、下縁261Bに沿う接点が下側ケース36の中で較正回路260と係合するようになる。弾性コネクタ261がそのように圧縮された状態で、低電圧信号をコネクタ261を介してプリント回路板76と較正回路260との間に容易に結合することができる。コネクタ261を縁261Aと縁261Bとの間の方向に圧縮しなければならず、同時に、装置30を開けたときに通路262中に配置されたままにしなければならないことを考慮して、通路262は、内向きに延びて通路262に入る丸状の縁264A~Eにより、曲がりくねった形状である。図10に見られるように、縁264Bおよび264Dは、通路262の片側から内向きに、通路262の反対側から内側に延びる縁264A、264Cおよび264Eの間を延びる。通路262の曲がりくねった形状がいくらか可撓性のコネクタ261を通路262に容易に挿入し、その中に維持することを可能にし、さらに、上側ケース34と下側ケース36とを閉じたときにコネクタ261を圧縮することを可能にする。

【0035】ブロックガイド162はカムトラック202および204を含む。カムトラック202および204はカムトラック230および232に対して並んで位置し、それらの間に、駆動装置50がその試験位置に向けて動かされるときカム従動子198および200が通過するところのトラックを形成する。カムトラック202は、カムトラック230の下向きに延びるカム面230Aに隣接する下向きに延びるカム面202Aを有し、カムトラック204は、カムトラック232の下向きに延びるカム面232Aに隣接する下向きに延びるカム面204Aを有し、カムトラック202は、カムトラック230の上向きに延びるカム面230Bに隣接する上向きに延びるカム面202Bを有し、カムトラック204は、カムトラック232の上向きに延びるカム面232Bに隣接する上向きに延びるカム面204Bを有している。以下に論じるように、カム従動子198がカム面202Aおよび202Bに載り、カム従動子200がカム面204Aおよび204Bに載って、センサ70がキャビティから試験位置に放出される時に、ナイフ刃62がブロックガイド162中のカムトラック202と204との間のスロット268を通して突出し、箔64のうち、センサキャビティ66A~Jの、スロット268と一直線に並んだ一つを覆う部分を切断するようになる。センサ70がそのようにキャビティから放出される時、センサは、ブロックガイド162の前面に設けられた、ラッチ90のセンサスロット271と一直線に並んだセンサガイド270のセンサスロット269を通して突出する。

【0036】もう一つのスロット272がブロックガイ

ド162の後縁263に向かって後方に延びている。このスロット272は、試験手順の間に駆動装置50が前方に動かされ、次いで後方に動かされるときに、割出し盤駆動アーム54およびアーム54の遠位端に設けられたボタン58がスロット272を通して割出し盤40上の溝60A~Jおよび80A~Jの中を動くことができるように設計されている。

【0037】ブロックガイド162は、ブロックガイド162を上側ケース34の適切な位置に取り付けるために固着具168~171がそれぞれ中を延びる取付け穴274~277を含む。ブロックガイド162が上側ケース34にそのように配置されると、ブロックガイド162中の可撓性バッテリー接点278がバッテリーホルダ148の開口280を介してバッテリーホルダ148中のバッテリー150および152に結合される。このバッテリー接点278は、プリント回路板76上の回路と接触し、それに電力を供給する。ブロックガイド162から延びる可撓性電気接点282に結合されている。ブロックガイド162はまた、センサアクチュエータ74の接触アーム242および244のための支持面283および284を提供する。

【0038】先に示したように、割出し盤40はリテーナ172によってブロックガイド162に取り付けられる。割出し盤40は、そのように取り付けられると、ブロックガイド162に対して回転することができる。センサ70の1個を試験位置に配するために駆動装置50を上側ケース34の前端46に向けて動かすとき、割出し盤駆動アーム54上のボタン58が半径方向に延びる溝60A~Jの一つの中を移動する。図10に溝60Gに関して示すように、溝60A~Jのそれぞれは、ナイフスロット288の対向する側面に配置された上向きに傾斜したカム面285および286を有している。割出し盤駆動アーム54上のボタン58が溝60Gの中を移動するとき、ボタン58は、ボタン58がカム面285および286上を上向きに載り上げるときにわずかに上向きに摺り割出し盤駆動アーム54によって加えられる下向きの力により、カム面285および286に載り上げる。カム面285および286は、半径方向に延びる溝60Gと、相互接続された曲線状に延びる溝80Gとの間に段290および292を形成している。これらの段290および292は、駆動装置50が前端48に向けて前に動かされるとき、ボタン58が半径方向に延びるまっすぐな溝60A~Jの中のみを移動し、駆動装置50が後端46に向けて後に動かされるとき、半径方向に延びるまっすぐな溝60A~Jの中を移動しないことを保証する。理由は、ボタン58が移動して段290および292を越えるとき、ボタンが曲線状に延びる溝80Gの中にパチッとばかり、駆動装置50が後端46に向けて戻されるとき、段290および292が、ボタン58が溝60Gの中に戻ることを防ぐからである。溝60

0A~J中のナイフスロット288は、ナイフ刃62が割出し盤40を通過して延び、センサキャピティ66A~Jのうち、溝60A~Jの特定の一つと一直線に並び、その下方にある一つにかぶさる箱64を切断することを可能にする。

【0039】溝60A~Jは、まっすぐな半径方向に延びる溝であり、その結果、ボタン58が溝60A~Jの一つの中を移動するとき、割出し盤40は回転しない。他方、駆動装置50がその待機位置または後端46に向けて戻されるとき、ボタン58は、曲線状に延びる溝80A~Jの一つに沿って移動する。溝80A~Jが湾曲しているという事実により、ボタン58が溝80A~Jの中で押されると、割出し盤40が回転して、駆動装置50が後端46に向けてその待機位置に戻されるとき、次のまっすぐな溝(例えば溝60F)がセンサキャピティ66A~Jの次の一つと一直線に並ぶようになる。

【0040】溝80Gに関して図10に示したように、溝80A~Jは、下向きに傾斜した面294を有して、溝80Gと次のまっすぐな溝60Fとの間に段296が形成されるようになっている。この段296が、駆動装置50が前端48に向けて前方に動かされるとき、ボタン58が、曲線状に延びる溝80A~Jの中を移動しないことを保証する。理由は、ボタン58が移動して段296を越えるとき、ボタンがまっすぐな溝60Fの中にパチッとばかり、駆動装置50が前端48に向けて動かされるとき、段296が、ボタン58が溝80Gの中に戻ることを防ぐからである。

【0041】割出し盤40は、割出し盤40の底面の外周縁に沿って延びる10個の切欠きリテーナ298を有している。各切欠きリテーナ298は、センサバック38が割出し盤40の下方に配置されたとき、箱64の外周に沿って形成された切欠き300の一つおよびセンサバックのベース部68の外周に沿って形成された切欠き302の対応する一つに配置されるようになっている。切欠きリテーナ298が切欠き300および302の中に配置されると、センサバック38は割出し盤40上に保持され、センサキャピティ66A~Jがそれぞれ割出し盤40の溝60A~Jと一直線に並ぶ。したがって、切欠きリテーナ298ならびに切欠き300および302は、センサバック38が割出し盤40とともに回転するようにセンサバック38を割出し盤40上に保持することと、センサバック38を割出し盤40に対して円周方向に正しく並べて配置することとの二重の目的を有している。

【0042】割出し盤40の下方に配置されたセンサバック38は、10個のセンサ70をセンサキャピティ66A~Jのそれぞれの一つずつ収容するためのものである。センサキャピティ66Jのセンサ70に関して図5に示したように、各センサ70は、前端、すなわち試験端304から後端306まで延びるほぼ平坦な長方形で

ある。前端304は角ばっており、センサ70がナイフ刃によってセンサキャビティ66Jから押し出されるときに、箱64の、センサキャビティ66Jにかぶさる未切断部を穿刺し、分析される血液の中に配置されるようになっている。センサ70の後端306は小さな切欠き308を含み、ナイフ刃62がセンサ70をセンサキャビティ66Jから放出するとき、この切欠きの中にナイフ刃62が配置される。

【0043】切欠き308は、ナイフ刃62がセンサ70と接触するための標的領域を提供し、ナイフ刃62が切欠き308と接触したならば、センサ70はナイフ刃62に対して中心に配される。センサ70の後端306の近くの接点310は、センサ70が図4に示す試験位置にあるとき、センサアクチュエータ74の接触端72に設けられたセンサ接点246および250と嵌り合うようになっている。その結果、センサ70はプリント回路板76上の回路に結合され、試験中にセンサ70で生成された情報を記憶および/または解析することができるようになる。

【0044】各センサ70には、センサ70の前端、すなわち試験端304からセンサ70中に配置された生体感知物質または試薬物質に延びる毛管通路が設けられている。センサ70の試験端304が流体（例えば、指を何かで穿刺したのち指先に溜る血液）の中に配置されると、その流体の一部が毛管作用によって毛管通路に引き込まれて、試験するのに十分な量の流体がセンサ70に引き込まれるようになる。そして、この流体はセンサ70中の試薬物質と化学反応を起こして、試験される血液中の血中グルコース濃度を示す電気信号が接点310に供給され、ひいては、センサアクチュエータ74を介してプリント回路板76に供給される。

【0045】センサバック38は、円形のベース部68と、対応する形状の箱64とから形成されている。センサキャビティ66A~Jがベース部68の凹みとして形成され、センサキャビティ66A~Jのそれぞれがセンサ70の一つを収容するようになっている。センサキャビティ66Aに関して図6に示すように、センサキャビティ66A~Jのそれぞれは、センサキャビティ66Aの内端314から外端316まで延びる底支持壁312を有している。この支持壁312は、内端314から外端316まで延びるにつれ、わずかに上向きに傾斜している。支持壁312のこの傾斜の結果として、センサ70がセンサキャビティ66A~Jから放出されるとき、センサがわずかに持ち上げられて、箱64およびベース部68の外周に沿って箱64をベース部68に付着するヒートシールの部分を避ける、すなわちその上を通過するようになっている。

【0046】センサキャビティ66A~Jのそれぞれは、乾燥剤キャビティ318A~Jの対応する一つと流体連通している。乾燥剤キャビティ318A~Jのそれ

それは、ベース部68における、センサキャビティ66A~Jの対応する一つに隣接する小さな凹みから形成されている。センサキャビティ66A~Jが適当な湿度レベルに維持されることを保証するために、乾燥剤が乾燥剤キャビティ318A~Jに配置されて、個々のセンサキャビティ66A~Jに配置されたセンサ70中の試薬物質が使用の前に悪影響を受けることのないようになっている。乾燥剤は、小さな袋もしくは丸いビーズの物質または乾燥剤キャビティ318A~Jに容易に配置することができる他いかなる形態であってもよい。乾燥剤キャビティ318A~Jのそれぞれに配置するそのような乾燥剤の量は、センサキャビティ66A~Jを乾燥状態に維持するのに要する量に依存するであろう。用いることができる乾燥剤の一つのタイプは、商品名NATRASORBの下で販売され、粉末、ペレットおよびビーズの形態で利用することができる。

【0047】切欠き302がベース部68の外周縁に沿って形成されている。箱64がベース部68にシールされると、箱64の外周縁沿いの切欠き300が切欠き302と整合し、それにより、一体化した一連の切欠きを302をセンサバック38の外周縁に沿って形成する。切欠き300および302によって形成される各切欠きは、ベース部68のセンサキャビティ66A~Jのそれぞれと関連して、センサバック38が割出し盤40に取り付けられ、同時に切欠きリテーナ298が切欠き300および302の中に配置されたとき、センサキャビティ66A~Jがそれぞれ割出し盤40に設けられたまっすぐな溝60A~Jの個々の溝と適切に適切に整合するようになる。

【0048】箱64は、ベース部68の上面を覆い、箱64の外周縁全体をベース部68の外周縁に対してヒートシールすることにより、ベース部に取り付けられるようになっている。箱64はまた、センサ保持キャビティ66A~Jと乾燥剤キャビティ318A~Jとの各組の周囲でもヒートシールされてセンサ保持キャビティ66A~Jおよび乾燥剤キャビティ318A~Jをシールし、個々のセンサ70が乾燥状態に維持され、互いに隔離されるようになっている。その結果、センサキャビティ66A~Jの一つの開封が他のセンサキャビティ66A~Jのいずれの乾燥状態にも影響することはない。箱64は、センサ保持キャビティ66A~Jおよび乾燥剤キャビティ318A~Jを十分にシールし、同時に、センサ70がセンサキャビティ66A~Jから押し出されるときに容易にナイフ刃62によって切断され、センサ70によって穿通される材料を提供するいかなる材料からなるものでもよい。箱64に使用することができる一つのタイプの箱は、Alusuisse Flexible Packaging社によって販売されているAL-191-01箱である。

【0049】図8に示すように、ベース部68は、その下面の、センサキャビティ66A~Jよりも内側にラベ

ル区域320を含む。導電性ラベル322がこのラベル区域320に配置され、較正回路260によって感知することができる較正および製造の情報を提供する。

【0050】較正回路260は下側ケース36に位置している。較正回路260ならびに上側プレート324、接着リング326およびパッド328が、下側ケース36中の開口332を通過して上側プレート324の開口に入るリテーナクリップ330により、下側ケース36中の位置に保持される。上側プレート324は内寄りの金属領域338を有し、残りの外寄り部分340はプラスチックである。較正回路260は、接着リング326によって上側プレート324に対して適切な周方向位置に維持されて、較正回路260から上向きに延びるプローブ342が内寄りの金属領域338の開口334の周囲に設けられた穴344と整合し、その中を通過するようになっている。

【0051】ラッチ90によって下側ケース36を上側ケース34に掛け止めた状態でセンサ分与装置30を閉じると、プローブ342が、センサ分与装置30中で使用されているセンサバック38のラベル領域320に位置する導電性ラベル322と接触する。プローブ342が導電性ラベル322を適当な強さで押すことを保証するため、パッド328が可撓性の較正回路260の下に配置され、これがクッションを提供して、特にセンサバック38が割出し盤40によって回されるとき、プローブ342が互いに独立して動くことができるようにしている。その結果、ラベル322に含まれる較正および製造のデータのような情報をプローブ342を介して較正回路260に転送することができ、一方で較正回路が弾性コネクタ261を介してそのデータをプリント回路板76上の回路に結合する。そして、スライドラッチ110を横方向に動かし、スライドアクチュエータ42を前端48に向けて前方に動かすことによってセンサ分与装置30をその表示モードに入れたとき、情報をレンズ136越しに液晶表示ユニット138上に表示することができる。

【0052】血中グルコースの試験にセンサ分与装置30を使用するためには、装置30を開けて、センサバック38を割出し盤40上の適切な位置に挿入しなければならない。装置30は、ラッチ90を、上側ケース34の100に設けられた凹み98の中のその掛止め位置から外すことによって開く。このようにしてラッチ90を解放した状態で、ピボットピン82を中心にして下側ケース36を上側ケース34から旋回させることができる。使用済みのセンサバック38があるならばそれを割出し盤40上のその位置から外し、切欠きリテーナ298をセンサバック38の外周沿いの切欠き300および302に配置することによって新たなセンサバック38を割出し盤40に配置することができる。このようにセンサバック38を割出し盤40に配置した状態で、各

センサキャピティ66A~Jは、ナイフスロット288の下方で、半径方向に延びるまっすぐな溝60A~Jの一つと一直線に並ぶ。

【0053】センサバック38を割出し盤40に配置した状態で、下側ケース36を上側ケース34に向けて旋回させることができる。ラッチ90がピン94上で枢転し、上側ケース34の前部100の凹み98に掛り止まって、下側ケース36が上側ケース34に対して閉じられる。下側ケース36と上側ケース34とを掛け止めて合わせると、較正回路260から上側プレート324の穴344を通過して突出するプローブ342がセンサバック38のラベル区域320に位置するラベル322と係合する。その結果、ラベル322に含まれるセンサバック38に関する情報がコネクタ261を介してプリント回路板76上の回路に提供される。加えて、プローブ342によってセンサバック38の位置を検出して、センサバック38のセンサ70を試験目的に使用するときセンサバック38の回転位置を検出することができるようになる。

【0054】上側ケース34と下側ケース36とを掛け止めて合わせた状態で、スライドラッチ110を操作すると、センサ分与装置30をその表示もしくはデータ処理モードまたはその試験モードのいずれかに入れることができる。例えば、スライドラッチ110を装置30の縦軸に対して横方向に動かすと、装置30をその表示モードに入れることができる。スライドラッチ110を横方向に動かすと、C字形のキャッチ122が動かされてスライドアクチュエータ42の開口126の横方向に延びる部分132に入る。スライドアクチュエータ42が前端48に向かって動く結果、スライドクリップ112の側面にあるモードアクチュエータ118上のカム面346が、開口158の中を延びるオン/オフスイッチ154のアクチュエータボタン348を押下して、それにより、常開スイッチ154を閉にする。スライドスイッチ110が横方向に動かされた状態では、モードアクチュエータ118は、開口160の中を延びるオン/オフスイッチ156のアクチュエータボタン350と接触しない。オン/オフスイッチ156が作動しないままオン/オフスイッチ154が閉になる結果、センサ分与装置30が作動してその表示モードに入る。スライドアクチュエータ42が前端48に向かって前方へ動く間、C字形のキャッチ122はスロット133の中で動いて、駆動装置150から延びるポスト130と係合しないようになる。その結果、駆動装置50は上側ケース34の後端46の近くのその待機位置にとどまる。

【0055】スライドアクチュエータ42を前端48に向けて動かすと、スライドアクチュエータ42は上側ケース34の後部88の開口134から離れ、液晶表示ユニット138がレンズ136越しに見えるようになる。センサバック38および実施された試験に関する情報を

この液晶表示ユニット138上に表示することができ、表示される情報は、上側ケース34の後端46から突出するボタン143および146の作動によって決めることができる。ボタン143および146はまた、液晶表示ユニット138上の表示したがってプリント回路板76上の回路に情報を入力するのにも使用することができる。この情報が表示または入力される時、上側ケース34のスイッチ154および156に隣接する圧電アラーム352によって可聴インジケータが選択的に発される。

【0056】センサ分与装置30の使用者が情報の取得またはデータの入力を完了すると、スライドアクチュエータ42を、上側ケース34の上壁104に形成された凹み102の中にスライドさせることにより、それを上側ケース34の後端46に向けて戻す。モードアクチュエータ118がアクチュエータボタン348を通過したのち、アクチュエータボタン348はもはや押下されず、オン/オフスイッチはその常開状態に戻る。そして、装置30はそのオフ状態、すなわち待機状態になる。スライドアクチュエータ42をその完全引込み位置に戻したならば、スライドアクチュエータ42は、スロット133の後端に隣接するところで凹み102から突出する戻止め354によってその位置に保持される。スライドアクチュエータ42がその完全引込み位置にある状態で、スライドアクチュエータ42は再び液晶表示ユニット138のレンズ136を覆い、スライドラッチ110を横方向に動かして、図1に示すその通常位置に戻すことができる。

【0057】センサ分与装置30の主な用途は血中グルコース試験に関連する。このような試験を実施する場合、装置30の使用者は、スライドラッチ110上のこぶ120を押して、凹み中のスライドアクチュエータ42を後端46の近くのその待機位置から前端、すなわち試験端48に向けてスライドさせる。スライドアクチュエータ42を試験端48に向けて動かすとき、スライドクリップ112の側面のモードアクチュエータ118のカム面346が、開口158を通過して延びるオン/オフスイッチ154のアクチュエータボタン348および開口160を通過して延びるオン/オフスイッチ156のアクチュエータボタン350と接触し、それらを押下する。モードアクチュエータ118による両方のアクチュエータボタン348および350の押下が両方のオン/オフスイッチ154および156を閉にする。両方のオン/オフスイッチ154および156が閉になる結果、センサ分与装置30が作動してその試験モードに入る。

【0058】スライドアクチュエータ42を前端48に向けて動かすとき、C字形のキャッチ122がスロット128に入って、駆動装置50から延びるポスト130と係合するようになる。その結果、駆動装置50は、スライドアクチュエータ42にとともに前端48に向けて

動かされる。駆動装置50が後端46の近くのその待機位置にあるときには、カム従動子198が、駆動装置50中の拡大した凹み184、ナイフばね166中の拡大した凹み206およびハウジングガイド164中の開口234の中に延び、同様に、カム従動子200が、駆動装置50中の拡大した凹み184、ナイフばね166中の拡大した凹み206およびハウジングガイド164中の開口236の中に延びていた。その結果、カム従動子198および200は、カムトラック202および204それぞれのカム面202Aおよび204Aの後端に置かれていた。

【0059】駆動装置50がスライドアクチュエータ42とともに前端48に向けて動かされる時、カム従動子198および200がそれぞれ下向きに延びるカム面202Aおよび204Aに沿って移動して、ナイフ刃62が、ブロックガイド162の、カムトラック202と204との間に設けられたスロット268および割出し盤40上の、スロット268と一直線に並んだまっすぐな溝、例えば溝60Jのナイフスロット288にはまるようになる。カム従動子198および200がそれぞれカム面202Aおよび204Aに沿って移動するときナイフ刃62が続けて下向きに移動する結果、ナイフ刃62が、箱64のうち、センサキャピティ66A~Jの、割出し盤40上の溝60Jと一直線に並んだ特定の溝一つ、例えばセンサキャピティ66Jを覆う部分を切断し始める。

【0060】ナイフ刃62が箱64を切断するにつれ、ナイフ刃はセンサキャピティ66J中にさらにはまり、センサキャピティ66Jに收容されたセンサ70の後端306の切欠き308と係合する。駆動装置50、ひいてはナイフ刃62が前端48に向かって更に動くと、センサキャピティ66Jを覆う箱64がさらに切断され、センサ70の前端304が、傾斜した底支持壁312に載り上げ始める。これが起こるとき、カム従動子198が、上向きに傾斜したカム面202Bに沿って移動し始め、カム従動子200が、上向きに傾斜したカム面204Bに沿って移動し始めて、ナイフ刃62が、箱64のうち、センサキャピティ66Jにかぶさる部分を穿通しながら、キャピティ66Jから放出されつつあるセンサ70をその前端304で持ち上げる傾向を示すようになる。センサ70の前縁304は、尖った偏りのある形状であり、センサ70が、センサキャピティ66Jを覆う箱64を破るとき、センサ70の前縁304が、箱64を引き伸ばすだけでなく、それに出口を切り開けるようになっている。少なくとも一部には上向きに傾斜した支持壁312によって前端304が持ち上げられることが、センサ70の前端304が箱64の外周およびセンサパック38のベース部68の周囲のヒートシールを避けることを可能にする。そうでなければ、ヒートシールがセンサキャピティ66Jからのセンサ70の放出を妨

げることになる。

【0061】スライドアクチュエータ42とともに駆動装置50が前進を続ける結果、センサ70がセンサキャピティ66Jから完全に放出される。センサ70がセンサキャピティ66Jから放出されたならば、センサ70は、図4に示すようにセンサ70の前端、すなわち試験端304が上側ケースの前端48から突出するまで、センサガイド270中のセンサスロット269およびそれと一直線に並んだラッチ90のセンサスロット271の中に案内される。センサ70がセンサスロット269および271の中を案内されるとき、駆動装置50の前縁186から突出するカム突起188および190がセンサアクチュエータ74の接触端72と係合し、それにより、接触端72をセンサアクチュエータガイド238に沿ってセンサ70に向けて下向きに押しやる。接触端72から延びるポスト254がセンサ70に押し当てられてセンサ70をセンサガイド270中に、センサスロット269および271から突出した状態に維持する。加えて、ポスト254の両側の接触端72から突出する可撓性のセンサ接点246および250がセンサ70上の接点310と電氣的に接触して、センサ70上の接点310が接点246および250、センサアクチュエータ74の接触アーム242および244ならびにセンサアクチュエータ74の回路接触部240のリング接点248および252を介してプリント回路板76上の回路に結合されるようになっている。ポスト254のセンサ70に対する係合は、センサ70をその試験位置に締め付けるだけでなく、センサアクチュエータ74の接触端72をセンサ70から適当な距離だけ離して配置することにより、センサ接点246および250がセンサ接点310との間で所望の接触を成すことを保証する。

【0062】駆動装置50が上側ケース34の前端48に向けて前方に動かされるとき、割出し盤駆動アーム54の遠位端のボタン58がブロックガイド162中のスロット272の中を割出し盤40に設けられたまっすぐな溝60E（すなわち、溝60Jに対して直径方向に反対側の溝）に沿って移動する。ボタン58が溝60E中をカム面285および286に沿って移動して段290および292を越えて相互接続された曲線状の溝80Eに入るため、割出し盤40は回転しない。

【0063】センサ70がその試験位置に入り、スライドアクチュエータ42および駆動装置50がそれらの前方位置、すなわち試験位置に動かされたならば、ボタン58が曲線状の溝80Eの最内部分に配置され、カム従動子198および200がナイフばね166の坂路部214および216の前方に配置される。そして、センサ70の試験端304を流体、例えば人の指を何かで穿刺したのち指に溜る血液の中に配置することができる。流体はセンサ70の中に吸収され、センサ70中の中の試薬物質と化学反応を起こして、試験される血液中の血中

グルコース濃度を示す電気信号が接点310に供給され、それにより、センサアクチュエータ74を介してプリント回路板76に供給される。

【0064】血液分析試験が完了したならば、装置30の使用者がスライドリリース110から突出するこぶ120を押すことにより、スライドアクチュエータ42を上側ケース34の前端48から後端46に向けて動かす。スライドアクチュエータ42を後端46に動かすにつれ、駆動装置50の前縁186から突出するカム突起188および190がセンサアクチュエータ74の接触端72との係合位置から離れて、接触アームがブロックガイド162の支持面283および284の前方に延びるときのそれらの弾性により、接触端72がセンサから離れるようになる。ポスト254がもはやセンサ70に対して押し付けられていない状態で、グルコース試験に使用されたセンサ70をセンサスロット269および271から取り出し、廃棄することができる。

【0065】駆動装置50が前端48から離れるとき、ナイフアセンブリ52上のカム従動子198が坂路部214に載り上げてナイフばね166のばね脚210に載り、ナイフアセンブリ52上のカム従動子200が坂路部216に載り上げてナイフばね166のばね脚212に載る。ナイフばね166はナイフアセンブリ52をピボットピン194および196を中心に上向きに回転させて、ナイフ刃62が割出し盤40およびその下に取り付けられたセンサバック38から離れるようになっている。そのようにナイフ刃62が割出し盤40から離れた状態で、割出し盤40を回転させて、センサキャピティ66A～Jの別の一つをブロックガイド162のスロット268と一直線に並べることができる。

【0066】これに関して、スライドアクチュエータ42の後端46への引込みが、割出し盤駆動アーム54上のボタン58を溝80E中の下向きに傾斜した面294に沿って移動させる。湾曲した溝80Eにおけるこの動きが割出し盤40を回転させて、ボタン58が次のまっすぐな溝60Dに入るとき、次のまっすぐな溝60Iがブロックガイド162のスロット272の下で一直線に並ぶようになる。スライドアクチュエータ42が戻り止め354を越えてその完全引込み位置に達したならば、偏倚ばね56がナイフ刃アセンブリ52を下向きに押しやって、カム従動子198が、駆動装置50中の拡大した凹み184、ナイフばね166中の拡大した凹み206およびハウジングガイド164中の開口234の中に延び、同様に、カム従動子200が、駆動装置50中の拡大した凹み184、ナイフばね166中の拡大した凹み206およびハウジングガイド164中の開口236の中に延びるようになる。その結果、カム従動子198および200は、カムトラック202および204のそれぞれのカム面202Aおよび204Aの後端に置かれて、センサバック38中のセンサ70の別の一つをセン

サバック38から放出し、別の試験手順に使用することができるようになる。

【0067】例示した実施態様の詳細を参照しながら本発明を説明したが、そのような詳細は、請求の範囲に定める本発明の範囲を限定しようとするものではない。例えば、装置30は、血中グルコース以外の流体の試験に使用することもできる。実際、装置30は、試薬物質によって分析することができるものならば、いかなるタイプの化学物質流体の分析に関して使用することもできる。

【図面の簡単な説明】

【図1】本発明を具現化する血中グルコースセンサ分与装置の斜視図である。

【図2】図1の血中グルコースセンサ分与装置の平面図である。

【図3】図1の血中グルコースセンサ分与装置の底面図である。

【図4】図1の血中グルコースセンサ分与装置を、センサが試験位置にある状態で示す斜視図である。

【図5】図1の血中グルコースセンサ分与装置に使用されるセンサパックを、センサパックの箔部をセンサパックのベース部から離れた状態で示す分解斜視図である。*

*【図6】図5のセンサパックのベース部の上面図である。

【図7】図5のセンサパックのベース部の側面図である。

【図8】図5のセンサパックのベース部の底面図である。

【図9】図1のセンサ分与装置の構成部品の分解斜視図である。

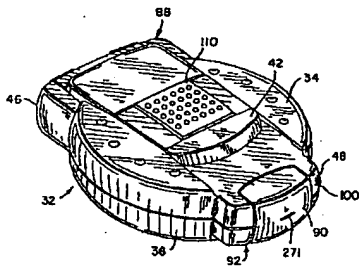
【図10】図1のセンサ分与装置の構成部品の分解斜視図である。

【図11】図1のセンサ分与装置の構成部品の分解斜視図である。

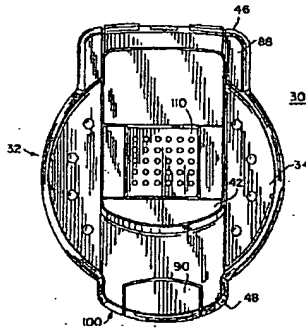
【符号の説明】

- 30 センサ分与装置
- 38 センサパック
- 40 割出し盤
- 50 駆動装置
- 66 センサキャビティ
- 70 センサ
- 74 センサアクチュエータ
- 76 プリント回路板

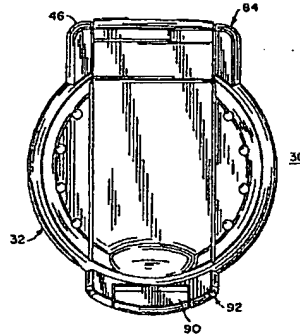
【図1】



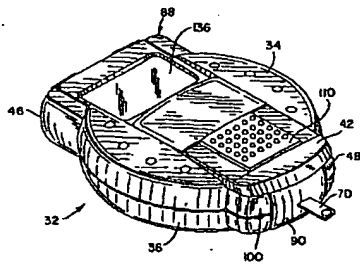
【図2】



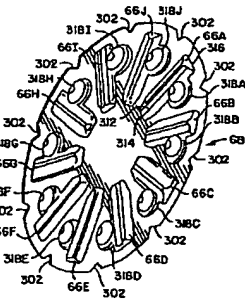
【図3】



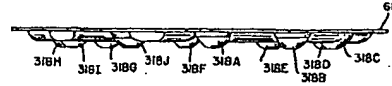
【図4】



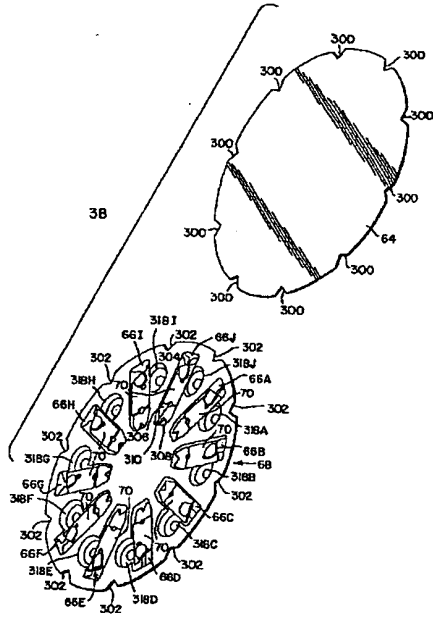
【図6】



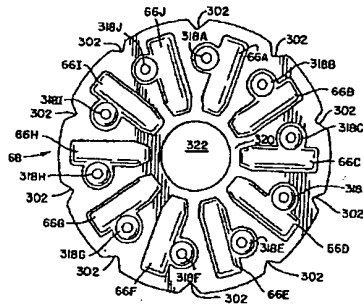
【図7】



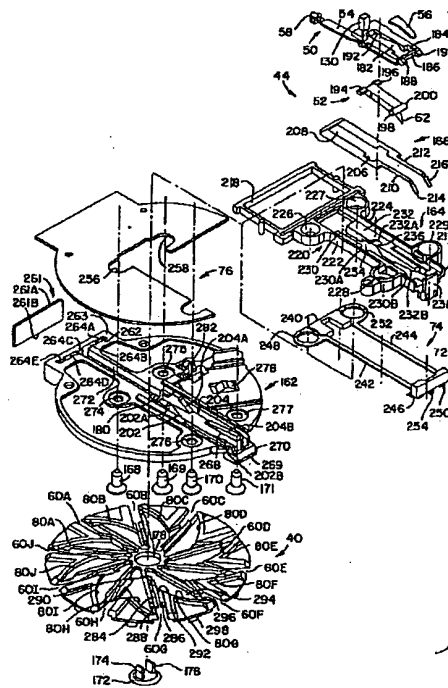
【図5】



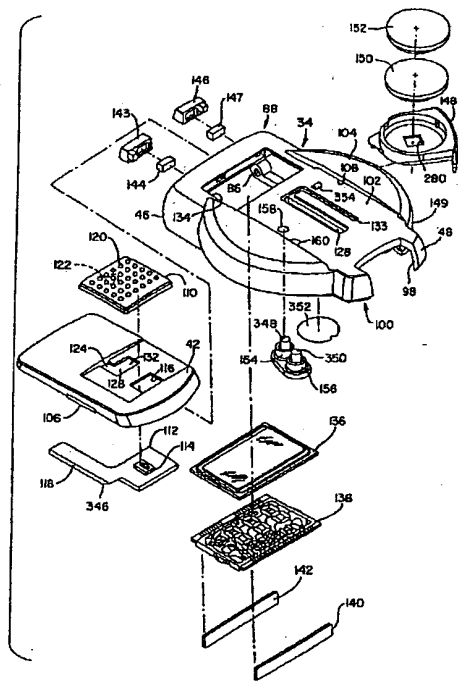
【図8】



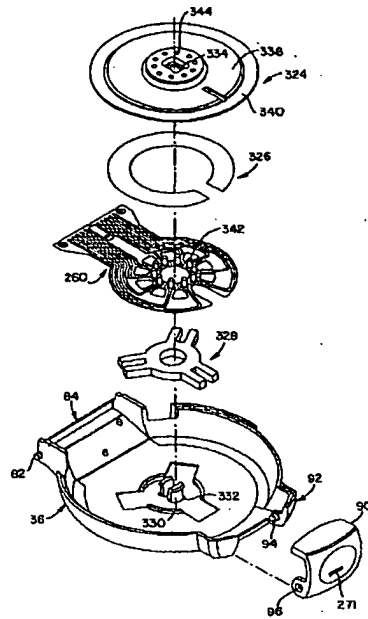
【図10】



【図9】



【図11】



フロントページの続き

(72)発明者 ジョセフ・エル・モルトン
 アメリカ合衆国、インディアナ州、46545、
 ミシャワカ、ウォーリングフォード・サー
 クル 55791

(72)発明者 マシュー・エー・シューマン
 イギリス国、ケンブリッジ、シービー1
 3ディーキュー、シーモア・ストリート
 20

(72)発明者 デニス・スロムスキー
 アメリカ合衆国、インディアナ州、46614、
 サウス・ベンド、レッドフォックス・コー
 ト 59937

(72)発明者 フランク・ダブリュ・ウォゴマン
 アメリカ合衆国、インディアナ州、46530、
 グレンジャー、レッドストーン・ドライブ
 50939

【公報種別】特許法第 17 条の 2 の規定による補正の掲載
 【部門区分】第 6 部門第 1 区分
 【発行日】平成 15 年 4 月 9 日 (2003. 4. 9)

【公開番号】特開平 8-262026
 【公開日】平成 8 年 10 月 11 日 (1996. 10. 11)
 【年通号数】公開特許公報 8-2621
 【出願番号】特願平 8-1086
 【国際特許分類第 7 版】

G01N 33/66
 27/28 331

【F I】

G01N 33/66 D
 27/28 331 Z

【手続補正書】

【提出日】平成 15 年 1 月 8 日 (2003. 1. 8)

【手続補正 1】

【補正対象書類名】明細書

【補正対象項目名】請求項 1

【補正方法】変更

【補正内容】

【請求項 1】 複数の流体センサを取り扱うセンサ分与装置において、
 外側ハウジングと、
 複数のセンサ保持手段を有するセンサバックであって、
 センサ保持手段のそれぞれが、該複数の流体センサの一つを収容するようになっており、包囲手段によって少なくとも部分的に包囲され、該センサ保持手段の一つが送り位置に配されるような方法で該ハウジング中に配置されるセンサバックと、
 該ハウジング中に配置され、第一の位置と第二の位置との間を動くことができ、その上に旋回自在に取り付けられた切断手段を有する駆動装置手段であって、該駆動装置手段が該第一の位置から該第二の位置に向けて動かされる時、該切断手段が、該ハウジング中に配置されたカムトラックに載り上げて、該複数のセンサ保持手段のうち、該送り位置にある一つに向かって動かされて、該包囲手段を穿通し、該センサ保持手段中に配置された該センサと係合し、該センサを該センサ保持手段から試験位置に進める駆動装置手段と、
 該センサを該試験位置に保持するための保持手段と、
 を含むことを特徴とするセンサ分与装置。

【手続補正 2】

【補正対象書類名】明細書

【補正対象項目名】請求項 8

【補正方法】変更

【補正内容】

【請求項 8】 該センサバックが、該センサ保持手段が形成されているベース部を含み、該包囲手段が、該ベー

ス部に対し、該ベース部の外周縁の周囲および該センサ保持手段のそれぞれの周囲でヒートシールされて該センサを中に入れた状態で該センサ保持手段をシールする箱であり、該センサ保持手段のそれぞれが、該センサが配置されるところの、該ベース部の周縁に隣接するところから該ベース部の中心に向かって半径方向に延びる支持壁を有するセンサキャビティを含み、該支持壁が、該ベース部の該周縁に向かう方向に、該箱に向かって傾斜した傾斜部を有する請求項 1 記載のセンサ分与装置。

【手続補正 3】

【補正対象書類名】明細書

【補正対象項目名】請求項 1 2

【補正方法】変更

【補正内容】

【請求項 1 2】 複数の流体センサを取り扱うためのセンサ分与装置において、
 外側ハウジングと、
 複数のセンサ保持手段を有するセンサバックであって、
 センサ保持手段のそれぞれが、該複数の流体センサの一つを収容するようになっており、包囲手段によって少なくとも部分的に包囲されているセンサバックと、
 該ハウジング中に取り付けられた割出し手段であって、
 該センサバックが該割出し手段上に配置されて、該割出し手段が進められるとき、該センサ保持手段の一つが送り位置に配されるような方法で進められる割出し手段と、
 該ハウジング中に配置され、第一の位置と第二の位置との間を動くことができる送り手段であって、該送り手段が、該第一の位置から該第二の位置に向けて動かされる時、該包囲手段を穿通して、該複数のセンサ保持手段のうち、該送り位置にある一つに入り、該センサを該センサ保持手段から試験位置に進める送り手段と、
 該送り手段が該第一の位置に戻される時に該割出し手段を進めて該複数のセンサ保持手段の別の一つを該送り

位置に配置するための、該送り手段および該割出し手段に接続した割出し駆動手段と、を含むことを特徴とする装置。

【手続補正4】

【補正対象書類名】明細書

【補正対象項目名】請求項15

【補正方法】変更

【補正内容】

【請求項15】 リフトばね手段を含み、該駆動装置手段が該第一の位置に向けて戻されるとき、該切断手段が該リフトばね手段に載り上げて、該センサバックから離れるように移動する請求項13記載のセンサ分与装置。

【手続補正5】

【補正対象書類名】明細書

【補正対象項目名】請求項19

【補正方法】変更

【補正内容】

【請求項19】 該第一の溝それぞれが坂路手段を含み、該送り手段が該第一の位置から該第二の位置に向

けて動かされるとき該バック駆動手段が該坂路手段に沿って移動し、該送り手段が該第二の位置から該第一の位置に向けて戻されるとき該バック駆動手段が該第一の溝に沿って移動することを該坂路手段が防ぐ請求項18記載のセンサ分与装置。

【手続補正6】

【補正対象書類名】明細書

【補正対象項目名】請求項21

【補正方法】変更

【補正内容】

【請求項21】 該センサ保持手段が該センサバックの外周縁沿いに切欠きを含み、該センサバックが該割出し手段上に配置されたとき、この切欠きの中に該バック保持手段が配置され、該切欠きが、該センサバック上で、該複数のセンサ保持手段のそれぞれに対して配置されて、該送り手段が該第一の位置に戻されるとき該複数のセンサ保持手段の一つが該送り位置に配置されるようになっている請求項20記載のセンサ分与装置。

THOMSON
DELPHION

RESEARCH PRODUCTS INSIDE DELPHION

Log Out | Work Files | Saved Searches | My Account | Products Search: Quick/Number Boolean Advanced Derwent

The Delphion Integrated View

Get Now: PDF | [More choices...](#) Tools: Add to Work File:

View: INPADOC | Jump to: Go to: Derwent Email

Title: JP8262026A2: DISTRIBUTION APPARATUS OF FLUID MONITOR SE

Derwent Title: Sensor dispensing instrument for handling multiple sensors used in analysing blood glucose or other analytes - pierces portion of foil which covers sensor cavity and ejects sensor into cavity and to testing position with one end projecting from instrument [[Derwent Record](#)]

Country: JP Japan
Kind: A

Inventor: CHARLTON STEVEN C;
MILLER ANNE T;
MOULTON JOSEPH L;
SCHUMANN MATTHEW A;
SLOMSKI DENNIS;
FRANK W WOGOMAN;

Assignee: BAYER CORP
[News, Profiles, Stocks and More about this company](#)

Published / Filed: 1996-10-11 / 1996-01-09

Application Number: JP1996000001086

IPC Code: G01N 33/66; G01N 27/28;

Priority Number: 1995-03-14 US1995000404303

Abstract: **PROBLEM TO BE SOLVED:** To provide a handling device for a fluid-sensor distribution apparatus, wherein a sensor pack including a plurality of fluid sensors used for testing glucose in blood is accepted, and the individual sensors can be selectively arranged at the testing positions.
SOLUTION: This is a fluid-sensor distributing apparatus, wherein one fluid sensor 70 is contained respectively and a sensor pack 38 having a plurality of sensor holding means 66A-66J partially surrounded by a surrounding means 64 is loaded and driven. A cutting means is moved toward specified one of the sensor holding means 66A-66J located at a sending position and made to penetrate the surrounding means 64. The cutting means is engaged with the sensor 70 arranged in the sensor holding means. The sensor 70 is pushed out from the sensor holding means 66A-66J to the test position and held.
COPYRIGHT: (C)1996,JPO

INPADOC Legal Status: None **Get Now:** [Family Legal Status Report](#)

Designated Country: AT BE CH DE DK ES FR GB GR IE IT LI LU NL PT SE



Family:

PDF	Publication	Pub. Date	Filed	Title
<input type="checkbox"/>	US6045987	2000-04-04	1997-03-27	Silver halide color photographic light-sen material
<input type="checkbox"/>	US5854074	1998-12-29	1997-01-17	Dispensing instrument for fluid monitorin:
<input type="checkbox"/>	US5738244	1998-04-14	1996-06-10	Dispensing instrument for fluid monitorin:
<input type="checkbox"/>	US5630986	1997-05-20	1995-03-14	Dispensing instrument for fluid monitorin:
<input type="checkbox"/>	US5575403	1996-11-19	1995-01-13	Dispensing instrument for fluid monitorin:
<input checked="" type="checkbox"/>	TW0386026B	2000-04-01	1996-02-09	SENSOR DISPENSING INSTRUMENT, OF HANDLING A PLURALITY OF FLUID SENSORS, AND SENSOR PACK
<input checked="" type="checkbox"/>	JP9274294A2	1997-10-21	1996-04-05	SILVER HALIDE COLOR PHOTOGRAP MATERIAL
<input checked="" type="checkbox"/>	JP8262026A2	1996-10-11	1996-01-09	DISTRIBUTION APPARATUS OF FLUID SENSOR
<input type="checkbox"/>	EP0800113B1	2000-08-09	1997-04-01	Silver halide color photographic light-sen material
<input type="checkbox"/>	EP0800113A3	1997-11-05	1997-04-01	Silver halide color photographic light-sen material
<input type="checkbox"/>	EP0800113A2	1997-10-08	1997-04-01	Silver halide color photographic light-sen material
<input type="checkbox"/>	EP0732590B1	2004-03-31	1996-01-09	Dispensing instrument for fluid monitorin:
<input type="checkbox"/>	EP0732590A3	1997-05-21	1996-01-09	Dispensing instrument for fluid monitorin:
<input type="checkbox"/>	EP0732590A2	1996-09-18	1996-01-09	Dispensing instrument for fluid monitorin:
<input checked="" type="checkbox"/>	DE69702729T2	2001-03-29	1997-04-01	PHOTOGRAPHISCHES LICHTEMPFINI SILBERHALOGENIDFARBMATERIAL
<input checked="" type="checkbox"/>	DE69702729C0	2000-09-14	1997-04-01	PHOTOGRAPHISCHES LICHTEMPFINI SILBERHALOGENIDFARBMATERIAL
<input checked="" type="checkbox"/>	DE69631992C0	2004-05-06	1996-01-09	Vorrichtung f r die Ausgabe von Sensore Analyse von Flüssigkeiten
<input checked="" type="checkbox"/>	CA2167109AA	1996-09-15	1996-01-12	DISPENSING INSTRUMENT FOR FLUID MONITORING SENSORS
<input checked="" type="checkbox"/>	AU4098696A1	1996-09-26	1996-01-15	DISPENSING INSTRUMENT FOR FLUID MONITORING SENSORS
<input checked="" type="checkbox"/>	AU0706347B2	1999-06-17	1996-01-15	DISPENSING INSTRUMENT FOR FLUID MONITORING SENSORS
<input checked="" type="checkbox"/>	AT0263376E	2004-04-15	1996-01-09	VORRICHTUNG F R DIE AUSGABE VON SENSOREN F R DIE ANALYSE VON FLÜSSIGKEITEN
21 family members shown above				

Forward References:

Go to Result Set: Forward references (1)

PDF	Patent	Pub.Date	Inventor	Assignee	Title
<input type="checkbox"/>	US6645368	2003-11-11	Beaty; Terry Allen	Roche Diagnostics Corporation	Meter and method of using for determining the concentration of a fluid component of a fluid

Other Abstract Info:

DERABS G96-414585

THIS PAGE BLANK (USPTO)